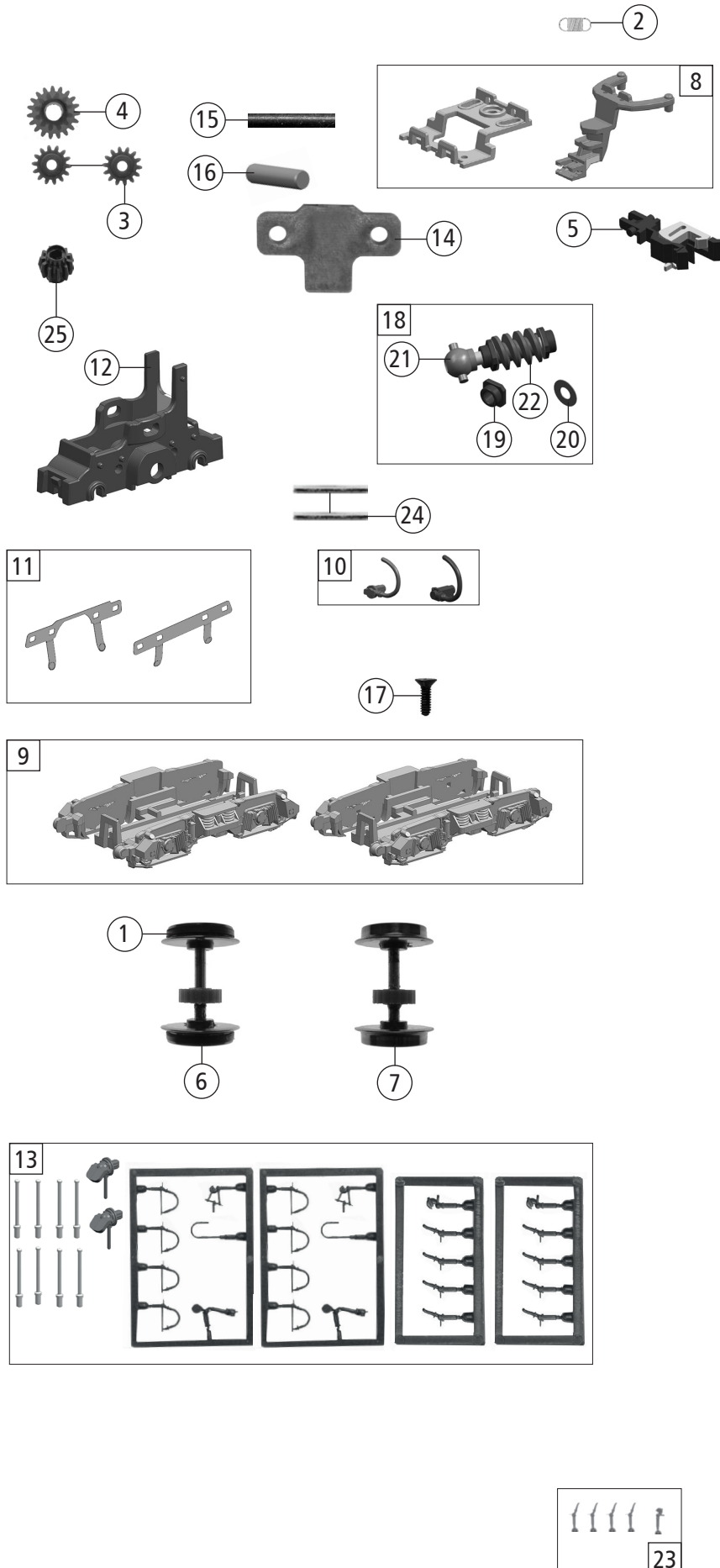


Pos. Nr. Pos.no.	Beschreibung Description	Art.-Nr. Art.no.	Preisgruppe Price bracket
7380012	D-DB BR 203		
7390012			
1	Gehäuse kpl. Betr.Nr. 203 309-0 Body ass. compl. loco no. 203 309-0	152074	32
2	TS - Gehäuse Part set body	152078	4
3	Motor m. Schwungmasse+ 2Kardanschale Motor w. flywheel+ 2cardan reception	151772	24
4	GF - Schraube M1,6x5 mm GF - Screw	115269	3
5	Platine kpl. PCB complete	148742	19
6	Puffer eckig Buffer	148741	3
7	TS-Griffstangen Part set handrail	152079	7
8	Kardanschale kurz+lang Cardan reception short+long	148744	4
9	Führerstand Drivers cab	148774	5
10	TS-Fenster Part set-window	152076	9
11	TS - Lichtnägel Part set of lens	138822	9
12	TS - Deckel lack. Part set of roof painted	152075	8
13	TS - Gehäuse Part set body	152077	5
14	Grundrahmen Base frame	152066	19
15	Motorhalterung 1+2 Motor holder	148733	3
16	Fahrwerksrahmen Chassis frame	152067	18
17	Kühlschlange Cooling coil	152068	3
18	Brückenstecker Jumper	133241	10
19	GF-Schraube M 1,6x4 mm GF-Screw	114850	3
20	Lichtabdeckung und LS-Box Light cover & loud speaker box	148751	6
21	Turgriff Handle	152081	3
<b>Sound</b>			
22	Sounddecoder Sound decoder	148519	39
23	Lautsprecher Loudspeaker	68701100	16

Änderungen in Konstruktion und Ausführung vorbehalten  
We reserve the right to change the construction and specification



Pos. Nr. Pos.no.	Beschreibung Description	Art.-Nr. Art.no.	Preisgruppe Price bracket
1	Hafringsatz N 10Stk. 8-10 mm 0,3 Set with traction tires 10pieces	85611	10
2	Zugfeder Draw spring	109832	3
3	Zwischenzahnrad Z=14 M=0,4 Gearwheel	86474	3
4	Zahnrad Z=19/12 M=0,4 mm Gearwheel	86424	4
5	Profi Kupplung Profi coupling	150060	6
6	Radsatz m. Hafring m. Zahnrad Wheelset w. traction tyre w. gear	152070	12
7	Radsatz m. Zahnrad o. Hafring Wheelset w. gear without traction tyre	152069	11
8	TS - Deichsel und Kinematik Part set drawbar and Kinematic	139147	6
9	TS - Drehgestellblenden Part set bogie frame	152072	6
10	V-Geber 1+2 V-encoder 1+2	152073	5
11	Radkontaktsatz Wheel contact set	148745	12
12	Getriebe Gears	152071	6
13	Zurüstbeutel Bag with accessories	152080	12
14	Schneckendeckel Worm cover	148734	3
15	Zahnradachse lang 1,5 x 6,5 mm Gear axle long	89720	3
16	Achse D=2,5 x 9,25 mm Axle	138816	4
17	SK - Schraube M1,6x4 mm SK-Screw	115161	3
18	Schneckensatz Worm set	148735	14
19	Achslager Axle bearing	145530	6
20	Beilagscheibe Washer	145804	4
21	Kardankügel Cardan ball	148736	3
22	Schnecke Wormgear	00567601	7
23	Bremsschlauch und Kupplungshaken Brake hose and coupling hook	109329	3
24	Achse f. Drehgestellbefestigung Bogie fixation pin	00527002	2
25	Zahnrad Z=11 Gearwheel	56716100	3